

SK 08 Butterfly / Stefan Knopp / Tisch / Table

Oberflächen von Stefan Knopp / Surfaces by Stefan Knopp

Produktinformation / Product information



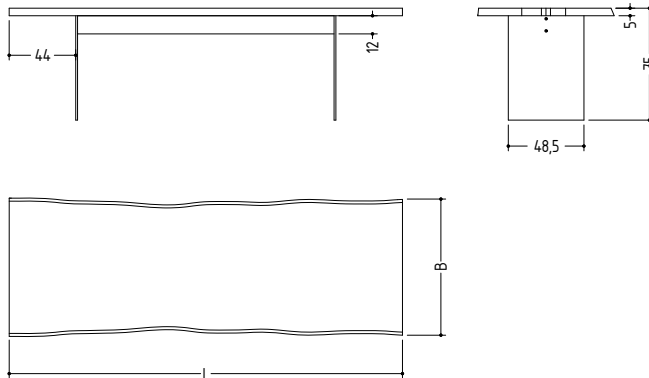
#sk08butterfly

Für die Herstellung des SK 08 Butterfly Tisches werden aus dem Kernbereich eines ca. 60–70 cm breiten Stammes einer Eiche die beiden mittleren Bohlen ausgewählt und aufgefaltet. Es entsteht eine unverwechselbare Tischplatte aus zwei gespiegelten Bohlen. Der Name Butterfly steht zum einen für das Prinzip des Auffaltens der Tischplatte und zum anderen für das Aussehen eines Schmetterlings. Den SK 08 Butterfly gibt es mit offener oder geschlossener verleimter Stirnseite und damit in zwei Varianten. Durch die einzigartige Oberflächenbearbeitung von Stefan Knopp kommt die gespiegelte Maserung noch mehr zur Geltung.

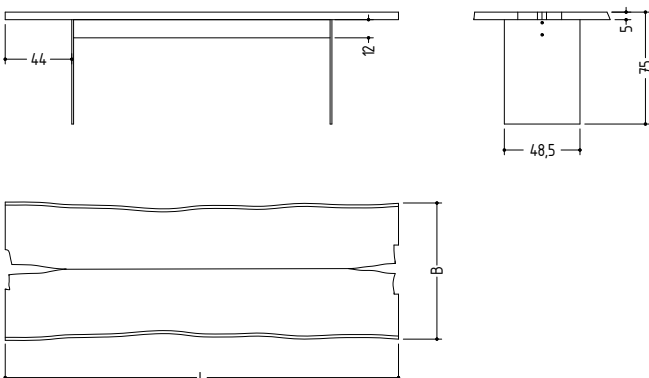
For the production of the SK 08 Butterfly table, the two central planks, of about 60–70 cm in width, are selected from the trunk of an oak and unfolded. The result is a distinctive tabletop from two mirrored planks. The name Butterfly stands, first, for the principle of the unfolding of the table top, and second, for the appearance of a butterfly. The SK 08 Butterfly is available with an open or closed glued front side and thus in two models. Through the unique surface treatment by Stefan Knopp, the mirrored grain comes into full effect.

Details

SK 08 Butterfly geschlossene Variante / closed model



SK 08 Butterfly offene Variante / open model



Material Holz / Wood finishes:

- Eiche geräuchert natur geölt; Eiche geräuchert weiß roheffekt; Eiche geräuchert anthrazit geölt
- Eiche geköhlt (Ton Schwarz); Eiche geköhlt / gekalkt (Ton Grau); Eiche geköhlt / stark gekalkt (Ton Silber); Eiche gelaugt (Ton Weiß); Eiche geköhlt / gelaugt / gekalkt (Ton Braun)
- Oiled natural smoked oak; White smoked oak raw effect; Oiled anthracite smoked oak
- Charburned oak (Shade black); Charburned / limed oak (Shade grey); Charburned / heavily limed oak (Shade silver); Leached oak (Shade white); Charburned / leached / limed oak (Shade brown)

Material Stahl / Steel finishes:

RAL 9005 Tiefschwarz pulverbeschichtet; Rohstahl natur lackiert; Aluminium eloxiert EV1 natur; Aluminium eloxiert EV6 Schwarz; Aluminium eloxiert EV3 Messing; Aluminium eloxiert C 33 Bronze

RAL 9005 deep black powder coated; Crude steel natural finish; Anodized aluminium EV 1 nature; Anodized aluminium EV 6 black; Anodized aluminium EV 3 brass; Anodized aluminium C 33 bronze

Maße (L x B x H) / Dimensions (L x W x H):

180 x 90/100/110 x 75 cm
 200 x 90/100/110 x 75 cm
 220 x 90/100/110 x 75 cm
 240 x 90/100/110 x 75 cm
 260 x 90/100/110 x 75 cm
 280 x 90/100/110 x 75 cm
 300 x 90/100/110 x 75 cm

Weitere Informationen / Additional Information:

Rohstahlwangen erhalten einen Steg aus Rohstahl, Aluminiumwangen und pulverbeschichtete Wangen einen Holzsteg aus dem gleichen Holz wie die Tischplatte.

The crude steel sides are attached to a support made of crude steel; aluminium and powder-coated sides are attached to a support made of the same wood as the tabletop.